

1 2 3 4 5 6

A

A

B

B

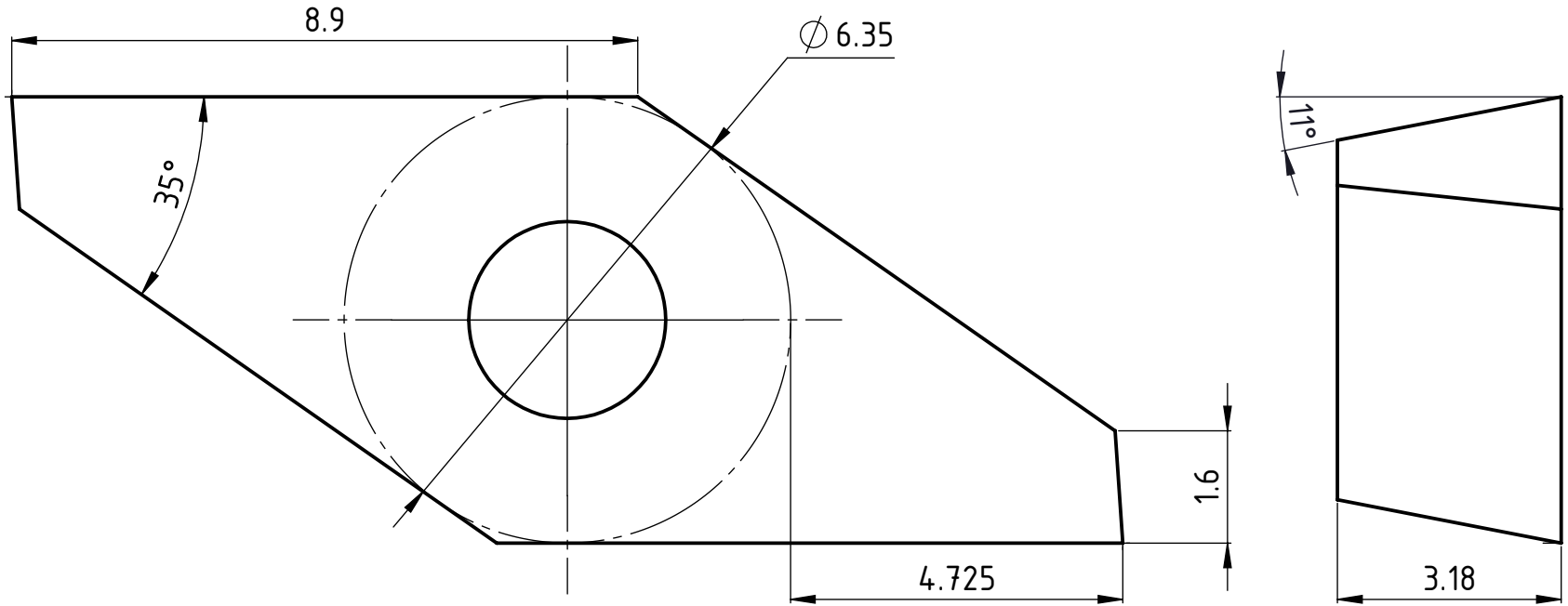
C

C

D

D

A4-Kunde V7



Norm/Norme/Standard  
ISO 1832

Freigegeben von am

A.Munishi am 19.09.2019

erstellt von am

T.Forrer am 18.09.2019

Beschreibung

VP.. 1003ZZ .L

Artikel Bezeichnung

VP.. 1003ZZ .L

**UTILIS**<sup>®</sup>  
Tooling for High Technology  
Zeichnungsnummer

VP.. 1003ZZ .L

  
A4  
Index  
-