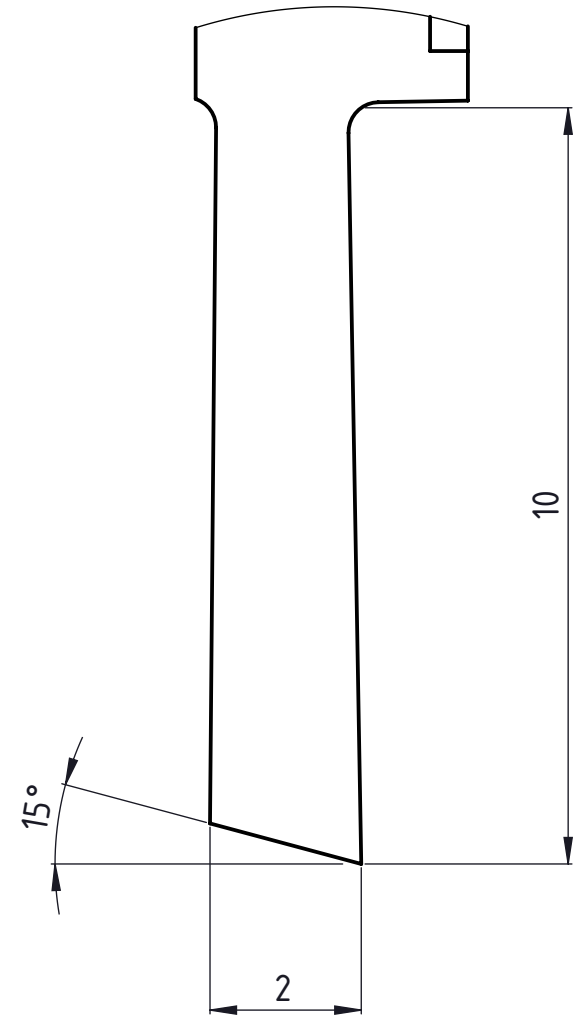
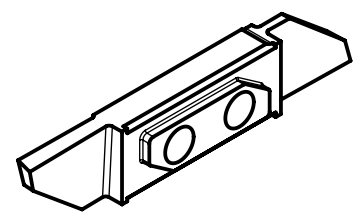
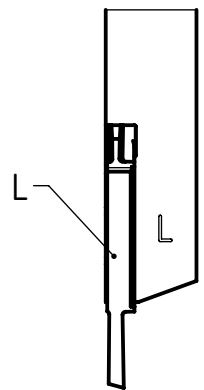
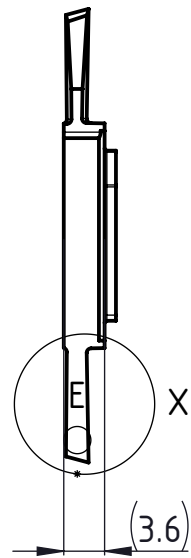
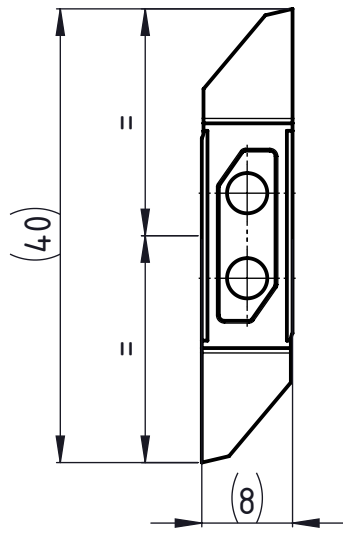


X (10 : 1)



Linke Ausführung  
 Execution gauche  
 Left execution

Beschreibung <b>multidec CUT-Wendeplatte</b>	Artikel Bezeichnung <b>3002-2.0-10 L</b>	Zeichnungsnummer <b>CUT-3002-01-12</b>	Tooling for High Technology	Index -
---	---	---	-----------------------------	------------