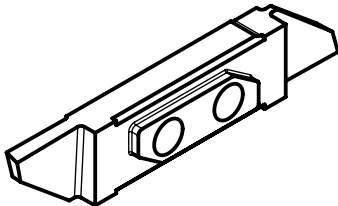
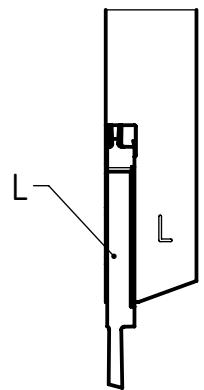
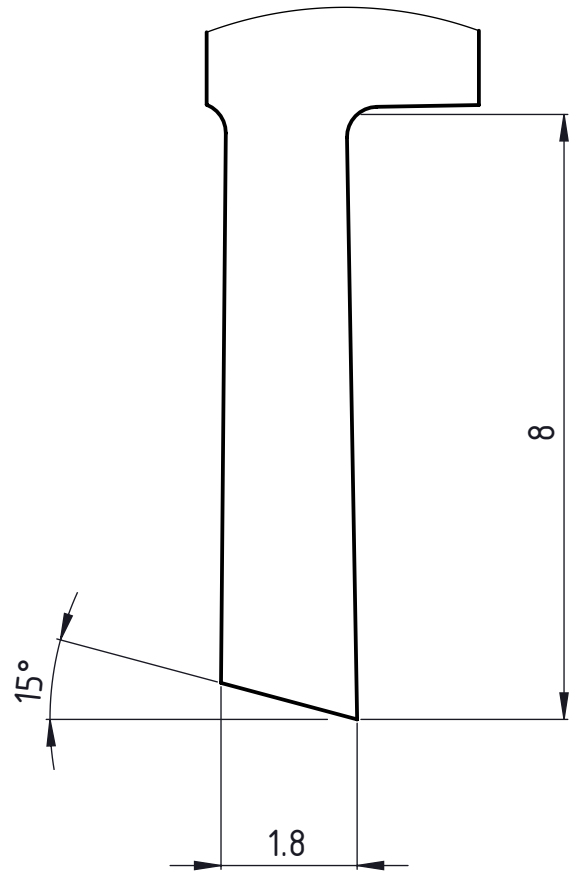
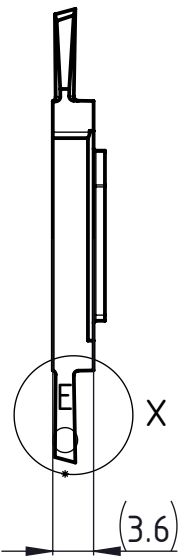
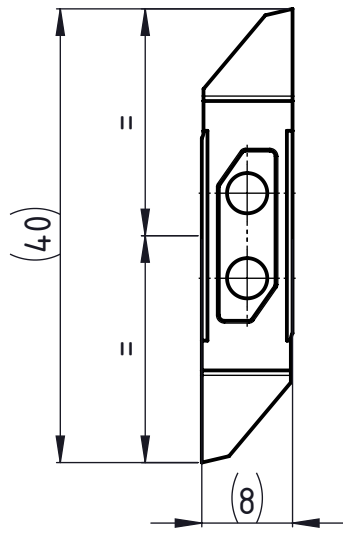


X (10 : 1)



Linke Ausführung
Execution gauche
Left execution

Beschreibung multidec CUT-Wendeplatte	Artikel Bezeichnung 3002-1.8-8 L	Zeichnungsnummer CUT-3002-01-10	<p>UTILIS Tooling for High Technology</p>	<p>Index -</p>
---	--	---	--	--------------------