

1 2 3 4 5 6

A

B

C

D

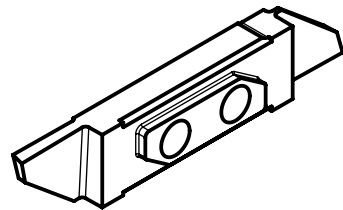
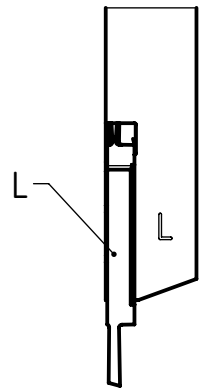
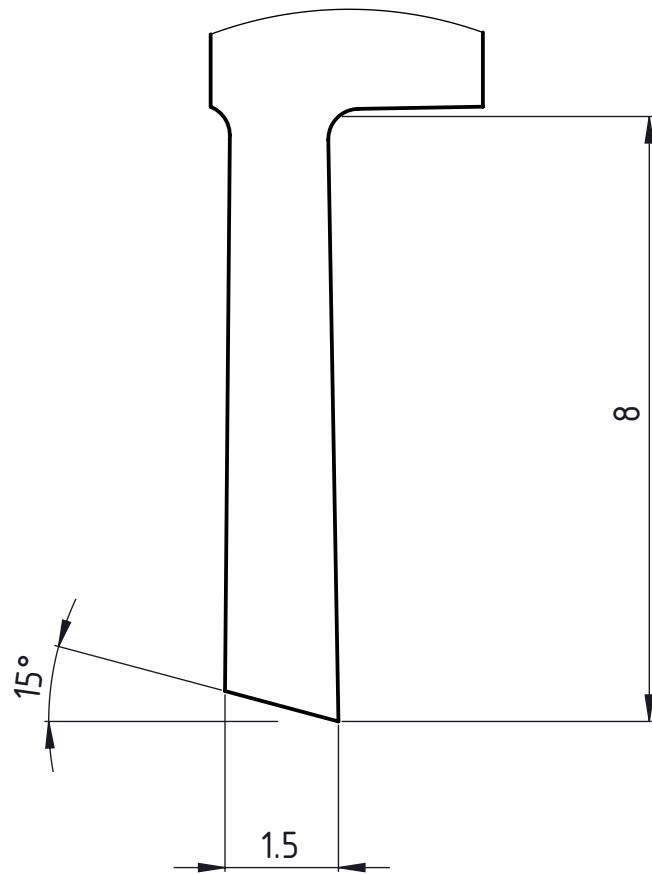
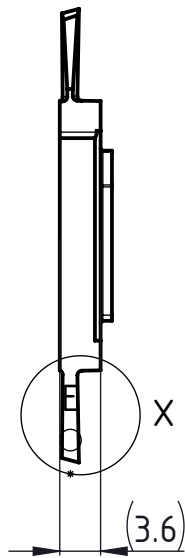
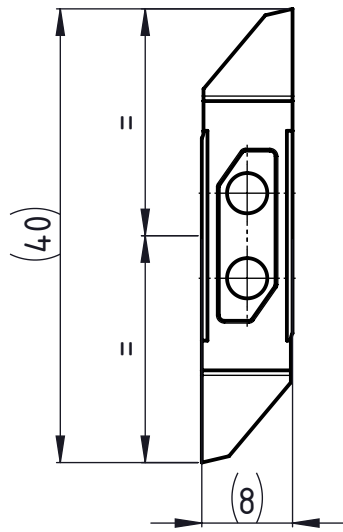
A

B

C

D

X (10 : 1)



Linke Ausführung
 Execution gauche
 Left execution

Beschreibung
multidec CUT-Wendeplatte

Artikel Bezeichnung
3002-1.5-8 L

Zeichnungsnummer
CUT-3002-01-08

UTILIS[®]
 Tooling for High Technology

Index
 -