

1 2 3 4 5 6

A

B

C

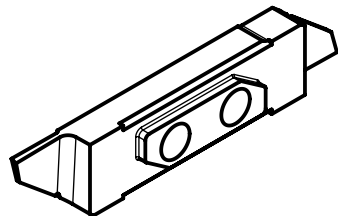
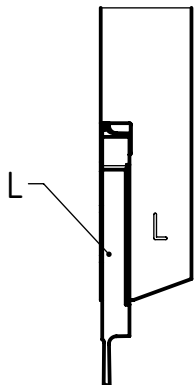
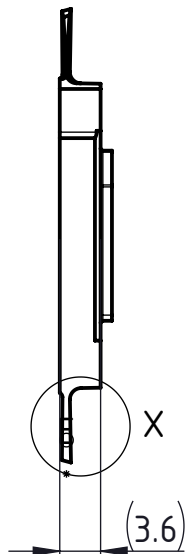
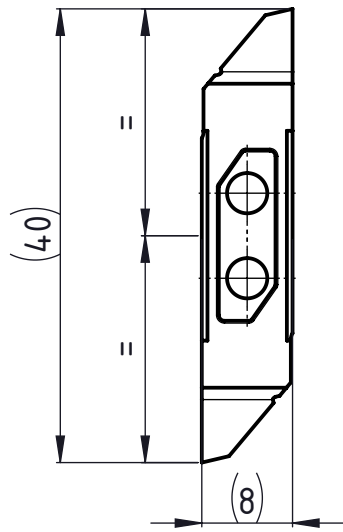
D

A

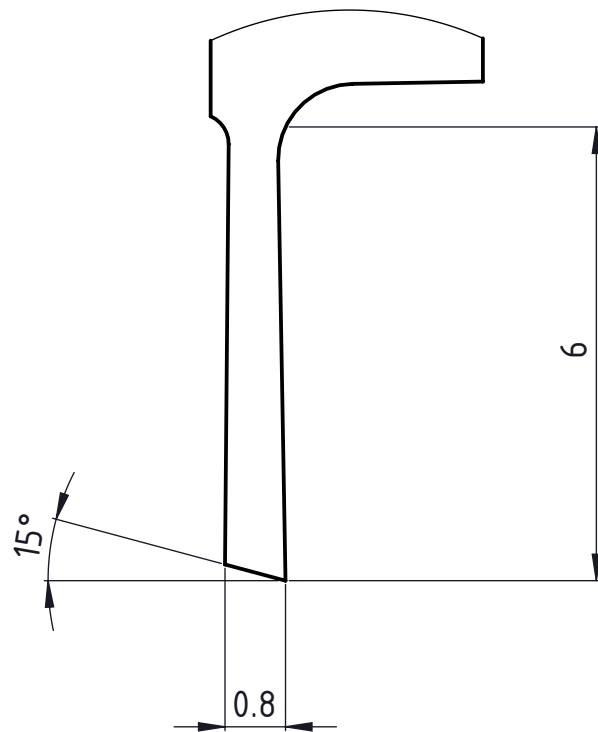
B

C

D



X (10 : 1)



Linke Ausführung
 Execution gauche
 Left execution

Beschreibung

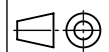
multidec CUT-Wendeplatte

Artikel Bezeichnung

3002-0.8-6 L

Zeichnungsnummer

CUT-3002-01-02



Index
 A